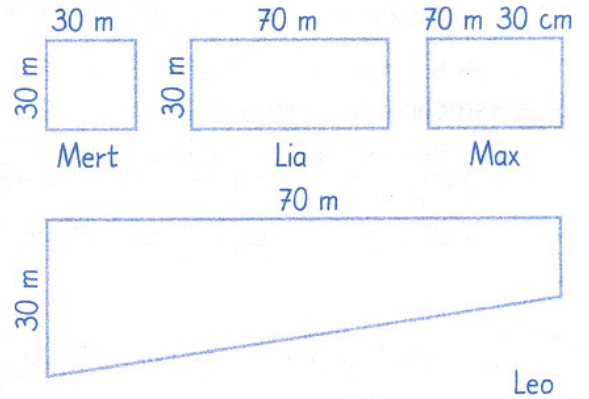




Der Schulgarten wird eingezäunt. Er ist 70 m lang und 30 m breit.

a) Welche Skizze passt? Was haben die anderen Kinder falsch gemacht?



b) Wie lang ist der Zaun? Beschreibt, wie ihr rechnet.

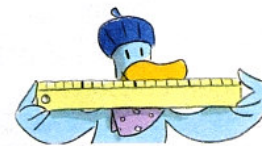
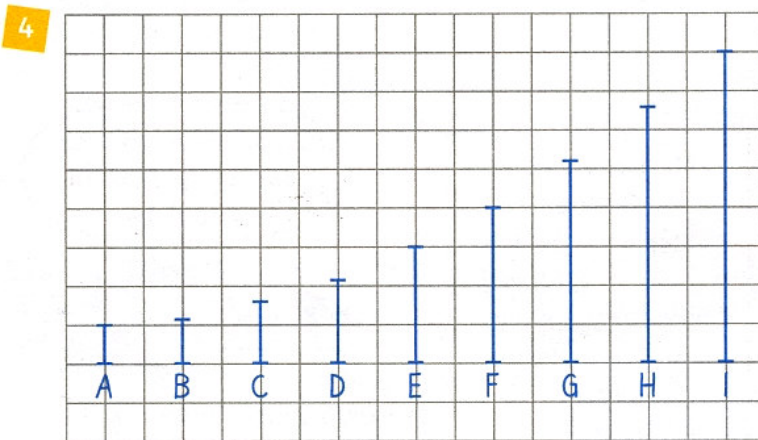
2 Der Schulgarten der Michaelschule wird neu eingezäunt. Die Klasse 3c hat die Länge 80 m und die Breite 25 m gemessen. Der Eingang ist 100 cm breit und bleibt frei. Wie viel Meter Zaun muss die Schule kaufen?



3 Was passt zusammen? Ordne zu und schreibe auf.

A Länge eines Radweges	4 m	1 m	E Länge eines Klebestiftes
B Länge eines Autos	4 km	2 1/2 cm	F Breite einer Tür
C Länge eines Radiergummis	2 mm	100 m	G Länge eines Spitzers
D Dicke einer Euromünze	4 cm	10 cm	H Länge eines Fußballplatzes

Note: A small strip of paper with 'A 4 km' is shown below D.



- Miss die Strecken und zeichne sie in dein Heft.
- Notiere die Längen.
- Erkennst du die Regel?
- Wie lang ist die nächste Strecke?
- Setze fort.

5 Suche verschiedene Zerlegungen.

1/2 m	1 m	2 m	8 m	15 cm	80 cm
-------	-----	-----	-----	-------	-------

Beim Rechnen mit Meter und Zentimeter...

1 Begriffe Länge und Breite klären.
Diff.: Aufgaben zum eigenen Garten schreiben.